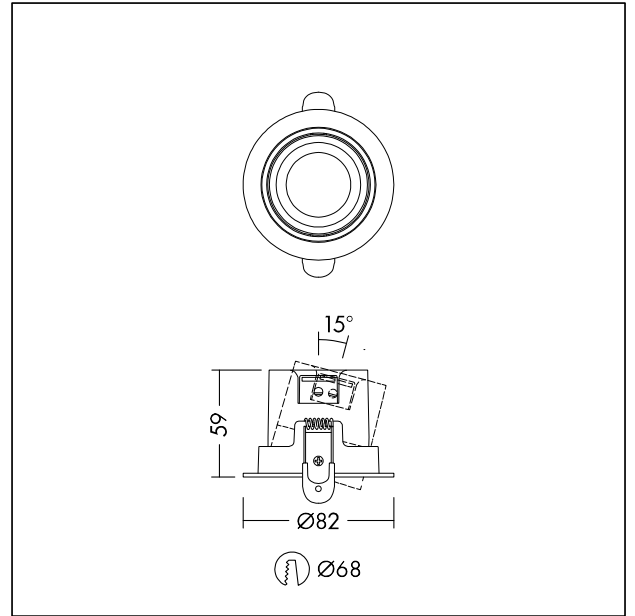


## Decken-Einbauleuchte

Decken-Einbauleuchte inklusive weißem, einstellbarem Frontring, Lichtmodul Farbwiedergabe  $R_a > 90$ , Farbtemperatur 3000 K mit 38° Ausstrahlwinkel und Anschluss. Hoch effizientes und wirtschaftliches Downlight. Isolierung kann direkt über das Produkt gelegt werden. Werkzeuglose und schnelle Verdrahtung, durch innovative Anschlussbox und Steckklemmen, Durchgangsverdrahtung möglich. Integrierter LED-Treiber für Phasenanschnitts-Dimmung geeignet. Für ein breites Anwendungsspektrum steht eine große Auswahl an Zubehör zur Verfügung. Gehäuse: Aluminiumdruckguss, schwarz pulverbeschichtet. Frontring: Aluminium, weiß RAL9003. Linse: PMMA. Abdeckung: PC. Gewicht: 0,32 kg



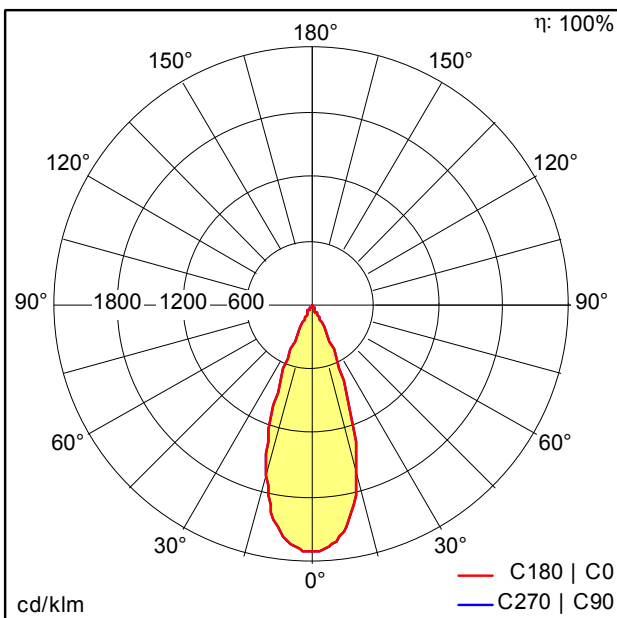
TE\_LILY\_F\_tilted\_trim\_persp.jpg



TE\_LILY\_M\_SPOT\_STD.wmf

## Lichtverteilung

## STD - Standard



TE\_LILY\_LED\_SPOT\_IP44\_38\_68\_600\_930.idt

- Lichtquelle: LED
- Leuchten Lichtstrom\*: 600 lm
- Leuchten Lichtausbeute\*: 100 lm/W
- Farbwiedergabeindex min.: 90
- Ähnlichste Farbtemperatur\*: 3000 Kelvin
- Farborttoleranz (initial MacAdam)\*: 3
- Mittlere Bemessungslbensdauer\*: 50000h L70 bei 25°C
- Betriebsgerät: 1x LED\_Con
- Leuchten Leistung\*: 6 W Leistungsfaktor = 0,5
- Steuerung: PCDCG dimmbar bis 10%

Die mit \* gekennzeichneten Werte sind Bemessungswerte. Die Werte gelten, wenn nicht anders angegeben, für eine Umgebungstemperatur von 25°C.